

HSAJET® MiniKey MKHP4

Codage et marquage rapide et simple.
Une imprimante compacte avec des têtes d'impression
intégrées, idéal pour l'intégration sur chaînes
d'emballage.

Imprimante MiniKey avec la technologie HP TIJ 2.5

Le HSAJET® MiniKey est basé sur la technologie HP TIJ 2.5 fiable offrant un marquage cohérent et rapide de haute qualité. L'interface utilisateur de l'imprimante est tellement facile à utiliser qu'elle n'implique que peu ou pas du tout de formation.

Le MiniKey est une imprimante bas coût, pourtant il est puissant et offre toutes les fonctions nécessaires.

Une imprimante « tout en un »

Le MiniKey est une unité « clé en main ». Placer la cartouche dans la tête, raccorder l'alimentation électrique et imprimer tout de suite en appuyant sur un bouton. Créer facilement de nouveaux messages directement sur le clavier ou charger un message à partir d'une clé USB ou travers une connexion LAN ou RS232.

L'unité de base est fournie d'une tête d'impression 1/2" avec capteur de détection intégré. Le MiniKey peut piloter jusqu'à 2" en hauteur d'impression.

Interface utilisateur facile à utiliser

Grâce aux icônes intuitives sur l'écran graphique couleur de 320x240 pixels, il est facile de choisir les fonctions souhaitées sur le clavier.

Modulable en hauteur d'impression de 1/2" à 2"

Le MiniKey est disponible avec une tête 1- ou 2-pen montée sur le côté de l'unité.

Le MiniKey est aussi disponible avec des têtes d'impression externe de 1 ou 2 pens, si vous avez besoin d'une hauteur d'impression supplémentaire.

Avec deux têtes d'impression, il est possible d'imprimer recto-verso.



Options administrateur avancées du logiciel

La gestion de profils utilisateurs garantit que les bonnes données sont imprimées. Vous pouvez également donner des droits d'utilisateur comme vous le désirez et ajouter un mot de passe unique. De plus, le contenu du job d'impression peut être rempli par une demande de saisie qui peut ensuite être validé par un autre utilisateur pour vérifier l'exactitude du job d'impression.

Le contrôleur contient une grande sélection de langues pré-installées ainsi que des noms locaux des jours et des mois.

Impression aux vitesses jusqu'à 300 m/min en 300 x 150 DPI

- GRAPHIQUES
- COMPTEURS
- TEXTE (ALPHANUMÉRIQUE)
- DATE & HEURE (TEMPS RÉEL & MODIFIÉ)
- CODES 1D & 2D *
- POLICES DE WINDOWS

* Pour les informations spécifiques sur les codes-barres, veuillez consulter www.hsasystems.com

Données Techniques

MINIKEY CONFIGURATIONS

La tête d'impression MiniKey est équipée d'un capteur intégré



MINIKEY AVEC TÊTE D'IMPRESSION 2-PEN INTÉGRÉE & TÊTE D'IMPRESSION 2-PEN EXTERNE



MINIKEY AVEC 1-PEN INTÉGRÉ (DROITE)



MINIKEY AVEC 1-PEN INTÉGRÉ (DROITE)



1-PEN EXTERNE



2-PEN EXTERNE (DROITE)

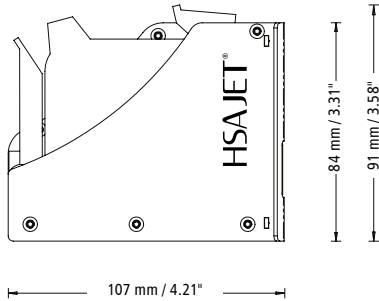


2-PEN EXTERNE (GAUCHE)

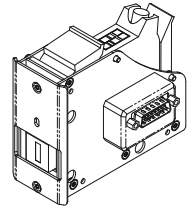
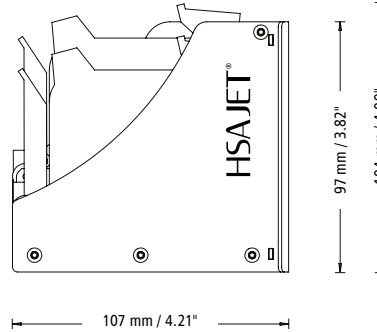
Données Techniques

MINIKEY DESSINS

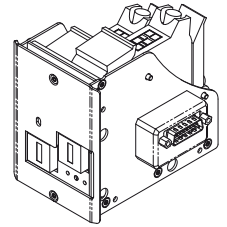
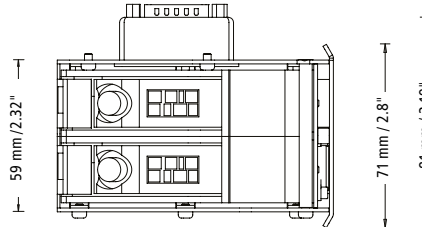
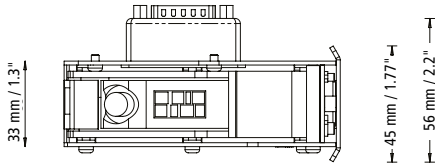
1-PEN EXTERNE



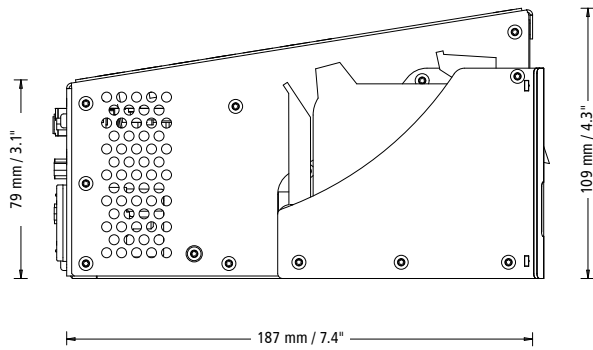
2-PEN EXTERNE



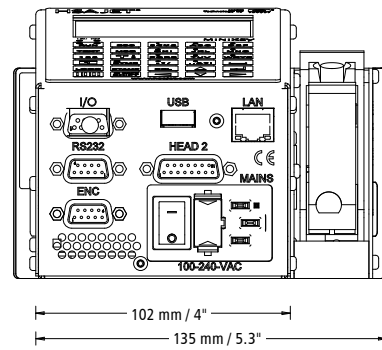
1-PEN EXTERNE



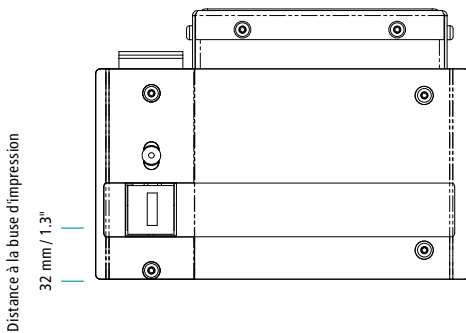
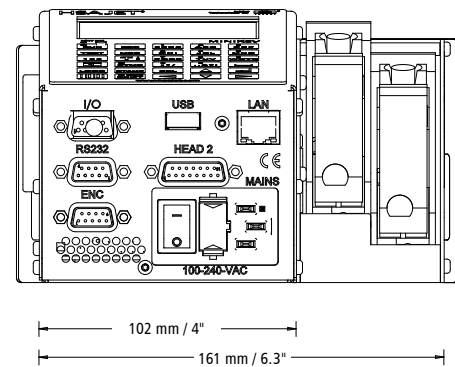
2-PEN EXTERNE



MK COMPACTE 1-PEN



MK COMPACTE 2-PEN



Données Techniques

HSAJET® MINIKEY MKHP4

Technologie

HP TIJ 2.5

Hauteur d'impression

Jusqu'à 50,8 mm / 2"

Têtes d'impression

1- ou 2-pen têtes d'impression MK

Distance d'impression

de 0,5 à 2,0 mm

(la buse sur la surface à imprimer)

Tension

100-240 VCA

Mémoire

2 GB interne

Écran

3,5" écran en couleur

Logiciel de mise en page

MiniDraw (PC) ou directement sur le contrôleur

Logiciel de la langue du menu

Anglais (plusieurs langues)

Fonctions d'impression, par ex.

Demande de saisie

Journal d'impression défini par l'utilisateur

Options d'impression

DPI variable

Gauche / droite, à l'envers

Côté inverse

Renversé

Options de mise en page

Rotation d'objet par palier de 90 degrés

Distance en mm/pouce/point/pixel

NOTE:

Le MiniKey ne fonctionne qu'avec des têtes d'impression MK.
Les têtes d'impression MK ne peuvent pas être utilisées avec des autres contrôleurs HSA.

Contrôle à distance

Start/stop

Changer le job d'impression

Changement de contenu d'objet par impression

Changement de préférences/paramètres de l'impression

Interface

RS232 (port série)

Ethernet (LAN) 100 Mbit

USB 2.0

Sortie encodeur 3-33 V (SUB D9)

Sortie I/O 3-33 V (SUB D 9)

Signaux

Signal de niveau d'encre faible (diode)

Signal à chaque impression

Signal « Prêt à imprimer »

Capteur intégré

Conformité

Normes CE

Châssis

Acier inox

Poids

Contrôleur MK : 1,30 kg

MK avec 1-pen : 1,72 kg

MK avec 2-pen : 1,88 kg

MK 1-pen tête d'impression : 0,37 kg

MK 2-pen têtes d'impression : 0,49 kg

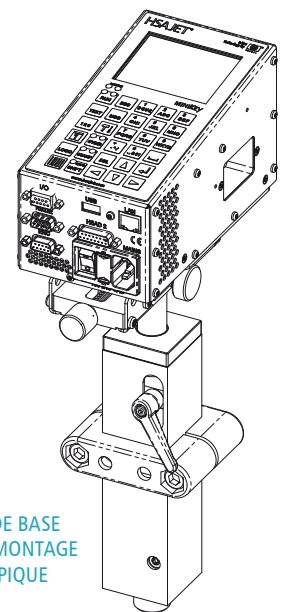
Accessoires

- Clé USB (comprise)
- Têtes d'impression MK
- Kit de montage télescopique
- Capteur externe
- Encodeur
- Fixations (Inocon 53 mm)

| Résolution verticale (DPI) | Résolution horizontale 75-2400 DPI (variable)* exemples de vitesses (m/min) | | | |
|----------------------------|-----------------------------------------------------------------------------|---------|---------|----------|
| | 75 DPI | 300 DPI | 600 DPI | 2400 DPI |
| 600 DPI | 304 | 76 | 38 | 10 |
| 300 DPI haute vit. | 608 | 152 | 76 | 19 |
| 300 DPI (ligne A) | 304 | 76 | 38 | 10 |
| 300 DPI (ligne B) | 304 | 76 | 38 | 10 |

*) Dépendante du contrôleur et du logiciel

| Unité de base | Tête 1 externe | Tête 2 externe |
|--------------------------------------------|----------------|----------------|
| MK compacte 1-pen | | 1-pen |
| | | 2-pen |
| MK compacte 2-pen | | 1-pen |
| | | 2-pen |
| MiniKey (sans tête d'impression connectée) | 1-pen | 1-pen |
| | | 2-pen |
| | 2-pen | 1-pen |
| | | 2-pen |



MINIKEY DE BASE SUR KIT DE MONTAGE TÉLESCOPIQUE

CONSULTEZ NOTRE SITE WEB POUR LA DERNIÈRE RÉVISION DE CETTE FICHE TECHNIQUE

DISTRIBUTEUR :


HSA A UNIQUE IMPRINT
SYSTEMS

HSA Systems (head offices)
DENMARK | SKOVUNDE +45 4494 0222 | ODENSE +45 6610 3401

HSA Systems (subsidiary offices)
FRANCE +33 1 4815 5050 | GERMANY +49 5257 938 6777

www.hsasystems.com | mail@hsasystems.com