

HSAJET® Micron MCHP1

Un unique petit contrôleur et imprimante en un
parfait pour des messages réitératifs

La Technologie HP TIJ 2.5

Le HSAJET® Micron est basé sur la technologie HP TIJ 2.5 qui offre un marquage cohérent, rapide et de haute qualité, une valeur exceptionnelle et facile d'utilisation.

Le Micron est excellent pour l'impression des étiquettes et de marquage sur des cartons pour des produits agroalimentaires et pharmaceutiques. Les possibilités sont infinies.

Charger des messages à partir d'une clé USB

Le logiciel MicroDraw gratuit fourni avec l'imprimante vous permet de créer des messages directement sur un PC. Transférer le fichier sur une clé USB et la connecter sur votre imprimante Micron et vous pouvez imprimer. La mise en page peut être sauvegardée sur la mémoire interne et la clé USB peut être retirée.

Facile à intégrer et à utiliser

Le Micron est une unité « clé en main ». Placer la cartouche dans la tête, raccorder l'alimentation électrique et imprimer tout de suite en appuyant sur un bouton.

Ayant presque la même taille que la cartouche, l'imprimante prend très peu de place ce qui rend l'intégration très facile.

Imprimer horizontalement ou tout simplement changer la position de l'imprimante de 90° pour une impression verticale/sur le dessus.

Capteur intégrée

Le Micron est fournie avec un capteur intégré. Si vous avez besoin d'un capteur externe, vous pourrez le connecter directement sur l'imprimante.

Vous pouvez facilement modifier la distance du capteur quand vous créez le message.



Hauteur d'impression de 1/2"

Le HSAJET® Micron fonctionne avec une cartouche d'encre HP permettant d'effectuer des impressions allant jusqu'à 12,7 mm de haut.

Cartouches d'encre

Dans la large gamme de cartouches d'encre HP, vous pouvez choisir l'encre que vous souhaitez pour le Micron : des cartouches d'impression couleur d'accompagnement, des encres UV et des encres à séchage rapide. Il est possible de régler les paramètres de chaque encre en vue de toujours obtenir les meilleurs résultats.

Impression en 300 x 300 DPI

- GRAPHIQUES
- COMPTEURS
- TEXTE (ALPHANUMÉRIQUE)
- CODES 1D & 2D (FIXES)*
- DATE & HEURE (TEMPS RÉEL & MODIFIÉ)
- 3 POLICES DE WINDOWS

* Pour les informations spécifiques sur les codes-barres, veuillez consulter www.hsasystems.com

Données Techniques

HSAJET® MICRON MCHP1

Technologie

HP TIJ 2.5

Hauteur d'impression

Jusqu'à 12,7 mm / 1/2"

Têtes d'impression

1-pen intégrée

Disponible en deux versions pour un transport vers la gauche ou vers la droite (MCHP1-L ou MCHP1-R)

Distance d'impression

De 0,5 à 2,0 mm

(la buse sur la surface à imprimer)

Tension

15 V (Boîtier d'alimentation comprise)

Mémoire

1 message dans l'unité

Logiciel de mise en page

MicroDraw (sous WinPC)

Options d'impression

Gauche/droite, à l'envers

Options de mise en page

Longueur max. 2400 px

(~10 cm en 600 DPI)

Support Unicode dans le texte

Rotation d'objet (fixé) : libre

Rotation d'objet (variable) : 180 degrés

Distance en mm/pouces/points/pixel

Interface

USB 2.0

Sortie encodeur 3-33 V (SUB D9)

Sortie I/O 3-33 V (SUB D9)

Signaux

Signal de niveau d'encre faible (diode)

Signal à chaque impression (diode)

Capteur intégré

Conformité

Normes CE

Châssis

Acier inox

Poids

0,53 kg

Accessoires

- Câble d'alimentation avec prise mural
- Capteur externe
- Encodeur
- Ponts et fixations

Résolution (DPI) (horizontale x verticale)	Vitesse max.	
	m / min	pieds / min
300 x 300 1 ligne	76	250
150 x 300 1 ligne	152	500
75 x 300 1 ligne	304	1000

Résolution (Horizontale)

Vous pouvez choisir des résolutions différentes de 50 à 600 DPI.

La vitesse maximum est influencée par le choix de la résolution horizontale, vu que la fréquence de la tête d'impression reste toujours la même.

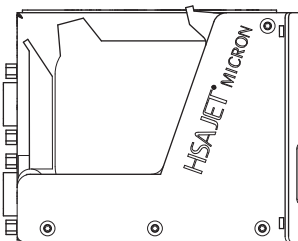
De 75 DPI max 302 m/min à 600 DPI max 38 m/min.

Résolution (Verticale)

Vous pouvez réduire les dépenses d'encre en supprimant des lignes dans le masque d'impression.

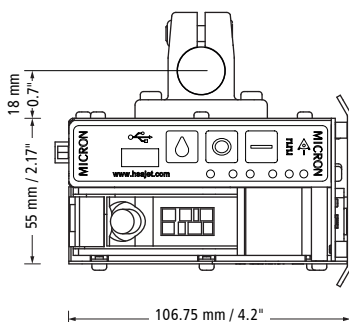
Options possibles : 300, 225, 200 et 150 DPI (réduction d'encre : 0%, 25%, 33%, 50%).

Noter que le nombre de points actifs est de 150 à 75 étant donné que la hauteur d'impression est de seulement 1/2".



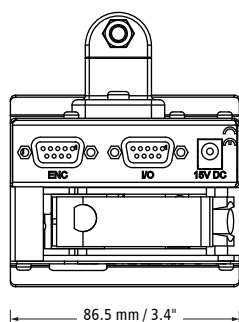
19,5 mm
← 0,8" →

Distance à la buse d'impression



18 mm
← 0,7" →
55 mm / 2,17"

106,75 mm / 4,2"



86,5 mm / 3,4"

CONTENU DE LA BOÎTE

Kit de connecteur I/O

Boîtier d'alimentation 15 V

Clé USB

CD avec logiciel



Fixation Inocon FLK18

Guide de démarrage

CONSULTEZ NOTRE SITE WEB POUR LA DERNIÈRE RÉVISION DE CETTE FICHE TECHNIQUE

DISTRIBUTEUR :


HSA A UNIQUE IMPRINT
SYSTEMS

HSA Systems (head offices)
DENMARK | SKOVUNDE +45 4494 0222 | ODENSE +45 6610 3401

HSA Systems (subsidiary offices)
FRANCE +33 1 4815 5050 | GERMANY +49 5257 938 6777

www.hsasystems.com | mail@hsasystems.com